

บอลวาล์ว (รูเต็ม) มีครบทุกขนาดแล้ว!

BALL VALVE **FULL BORE**



SIZE

1/2"

3/4"

1"

NEW! 1.1/4"

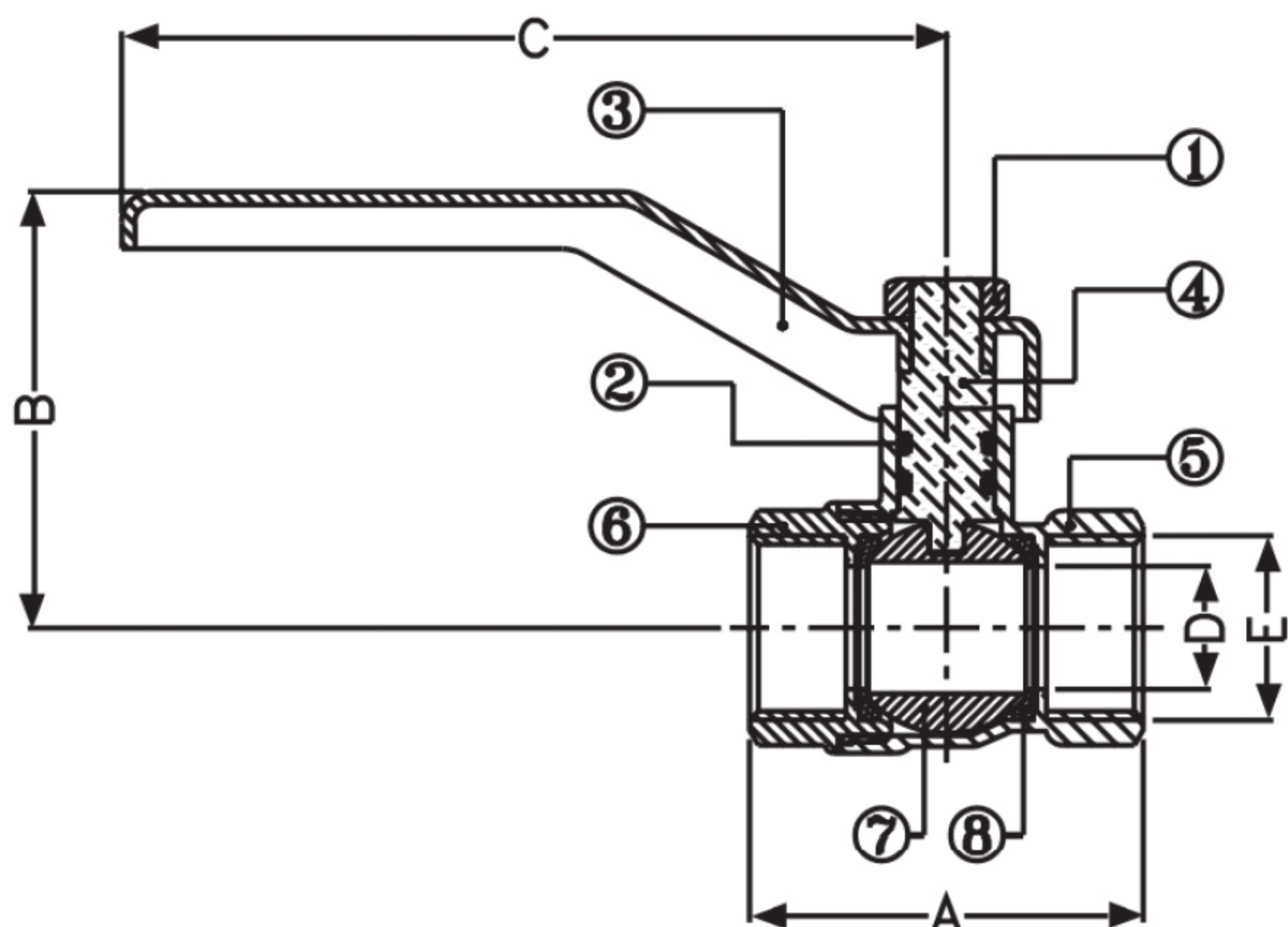
1.1/2"

2"

- **ทองเหลือง**
- **ทน**
- **ไม่เป็นสนิม**

“ซันวา ครบ จบทุกการใช้งาน”

บอลวาล์ว (รูเต็ม) Ball Valve (full bore)



PN16

Dimensions มิติ (mm.)

Model	Size	A	B	C	D	E
BV 15 FB	1/2"	45	49.5	94	15	1/2"
BV 20 FB	3/4"	54	53	94	20	3/4"
BV 25 FB	1"	60	57	94	25	1"
BV 32 FB	1.1/4"	78.5	64	129.5	30	1.1/4"
BV 40 FB	1.1/2"	92	72	129.5	40	1.1/2"
BV 50 FB	2"	100.5	79	129.5	50	2"

Materials วัสดุ

ชิ้นส่วน	วัสดุ
1. LEVER NUT	STAINLESS STEEL
2. O-RING	RUBBER
3. LEVER	ALUMINUM
4. STEM	BRASS
5. BODY	BRASS
6. COVER	BRASS
7. BALL	BRASS
8. SEAT	TEFLON

บอลวาล์ว (รูเต็ม)

บอลวาล์ว (รูเต็ม) ใช้เพื่อควบคุมการเปิด-ปิดของน้ำโดยเหมาะกับการใช้งานทั่วไปในระบบประปา ตัวผลิตภัณฑ์ทำจากทองเหลือง ชุบนิเกิลโครเมียมเพิ่มความสวยงามทนทาน ด้ามจับทำจากอลูมิเนียมอย่างดีทำให้ปราศจากสนิมตลอดอายุการใช้งาน ลูกบอลภายในทำจากทองเหลืองคุณภาพสูง โดยมีแหวนรองรับการหมุนทำจากวัสดุ Teflon คุณภาพเยี่ยม เพื่อป้องกันการรั่วซึมและเพิ่มความนุ่มนวลในการเปิด-ปิด ใช้เทคโนโลยีการผลิตแบบป้อนร้อนขึ้นรูป (Hot Forging) สำหรับขนาด 1/2" - 2" ทำให้เนื้องานแน่นละเอียดปราศจากตามด หหมดโอกาสในการเกิดรอยรั่วซึม บอลวาล์ว (รูเต็ม) ทุกชิ้นได้ผ่านการทดสอบการรั่วซึมและแรงดันน้ำก่อนออกจำหน่าย

Ball Valve (full bore)

Ball Valve (full bore) is a high-quality product, it functions for controlling water, which is suitable for normal waterworks. Ball Valve (full bore) is a high-quality product made of brass and with chrome and nickel plating to enhance the resistance of corrosion. The handle is made of premium aluminium to prevent any rusts. Ball inside is made of premium brass and seat is made of high-quality of Teflon to protect the leakage and provide the smooth opening and closing. High technology is used in production to make a better smooth appearance without any tiny holes, no chance of leakage (Hot Forging for 1/2" - 2"). Every single piece of Ball Valve (full bore) has been tested for leakage before distributed.

SANWA[®]
HIGH QUALITY WATERWORKS PRODUCT